

Перв. примен.

Справ. №

Подпись и дата

Инд. № дудл.

Взам инв. №

Подпись и дата

Инв. № подл.



WWW.SAIBERELECTRO.RF

ОБЩЕСТВО С ОГРАНИЧЕННОЙ ОТВЕТСТВЕННОСТЬЮ «СТАБТЕХ»  
(ООО «СТАБТЕХ»)

# РУКОВОДСТВО ПО ЭКСПЛУАТАЦИИ

Источник бесперебойного питания:

- ПИЛОТ-1000Р
- ПИЛОТ-1500Р
- ПИЛОТ-2000Р
- ПИЛОТ-3000Р

Москва  
2022

Перв. примен.

Справ. №

Настоящий документ разработан согласно разделу 7 ГОСТ Р 2.610-2019 Единая система конструкторской документации. Правила выполнения оформления эксплуатационных документов согласно требованиям ГОСТ 2.104-2006 и ГОСТ Р 2.105-2019

Согласно п. 7.3 ГОСТ Р 2.610-2019 допускается отдельные части, разделы и подразделы ФО объединять или исключать, а также вводить новые в зависимости от особенностей изделий конкретных видов техники с учетом их специфики, объема сведений и условий эксплуатации. Для изделий<sup>1</sup>, разрабатываемых и (или) поставляемых по заказам Министерства обороны, данное решение должно быть согласовано с заказчиком (представительством заказчика).

Подпись и дата

Инд. № дудл.

Взам инв. №

Подпись и дата

<sup>1</sup> Изделием называется любой предмет или набор предметов производства, подлежащих изготовлению на предприятии [из п. 2 ГОСТ 2.001-2013]

ПИЛОТ-1000Р/1500Р/2000Р/3000Р

Изм.	Лист	№ докум.	Подпись	Дата
Разраб.		Крюков А.Г.		
Провер.				
Реценз.				
Н.Контр.				
Утверд.				

Руководство по эксплуатации

Лит.	Лист	Листов
	2	20

ООО «СТАБТЕХ»

## СОДЕРЖАНИЕ

ВАЖНЫЕ УКАЗАНИЯ ПО ТЕХНИКЕ БЕЗОПАСНОСТИ.....	4
РАСПАКОВКА .....	5
УСТАНОВКА ИБП .....	6
ОСНОВНЫЕ ОПЕРАЦИИ .....	9
ОБСЛУЖИВАНИЕ.....	17
ТЕХНИЧЕСКИЕ ХАРАКТЕРИСТИКИ.....	18
УСТРАНЕНИЕ НЕИСПРАВНОСТЕЙ.....	19
ПРИМЕНИМЫЕ СТАНДАРТЫ.....	20

Перв. примен.

Справ. №

Подпись и дата

Инв. № дубл.

Взам инв. №

Подпись и дата

Инв. № подл.

Изм.	Лист	№ докум.	Подпись	Дата

ПИЛОТ-1000P/1500P/2000P/3000P

Лист

3

## ВАЖНЫЕ УКАЗАНИЯ ПО ТЕХНИКЕ БЕЗОПАСНОСТИ

Данное руководство содержит важные указания. Внимательно прочтите руководство и неукоснительно следуйте всем указаниям при установке и эксплуатации данного устройства. Перед распаковкой, установкой или использованием аккумуляторных батарей внимательно прочтите данное руководство.

**ВНИМАНИЕ!** Данный ИБП следует подключать к заземленной розетке питания переменного тока с использованием защиты плавким предохранителем или автоматическим выключателем. НЕ ПОДКЛЮЧАЙТЕ данный ИБП к розетке, не имеющей заземления. Для разрядки устройства выключите его и отключите от сети питания.

**ВНИМАНИЕ!** Встроенная аккумуляторная батарея может содержать детали, находящиеся под опасным напряжением даже при отключении устройства от сети питания.

**ВНИМАНИЕ!** ИБП следует размещать вблизи подключаемого оборудования, устройство должно быть легкодоступно.

**ВНИМАНИЕ!** Во избежание возгорания или поражения электрическим током устанавливайте устройство в помещении с контролируемой температурой и влажностью окружающей среды, свободном от токопроводящих загрязнений (требования к температуре и влажности окружающей среды см. в технических характеристиках).

**ВНИМАНИЕ!** (Питание от незаземленной аккумуляторной батареи): Опасность поражения электрическим током, цепь аккумуляторной батареи не изолирована от источника питания переменного тока; между клеммами батареи и заземлением может существовать опасное напряжение. Не прикасайтесь!

**ВНИМАНИЕ!** Розетка питания, к которой подключается ИБП, должна быть установлена рядом с устройством и быть легко доступной.

**ВНИМАНИЕ!** Для подключения ИБП к розетке питания переменного тока используйте только кабель питания с маркировкой VDE и CE (например, кабель питания из комплекта поставки).

**ВНИМАНИЕ!** Для подключения любого оборудования к ИБП используйте только кабели с маркировкой VDE и CE.

**ВНИМАНИЕ!** При установке устройства убедитесь, что суммарное значение тока утечки ИБП и подключенного оборудования не превышает 3,5 мА.

**ВНИМАНИЕ!** Не отключайте устройство от сети питания переменного тока во время его эксплуатации, так как это приводит к нарушению защитной корпусной изоляции.

**ВНИМАНИЕ!** Во избежание поражения электрическим током перед подключением кабеля питания с проводом заземления к устройству выключите и отключите устройство от сети питания. Перед подключением линейных проводов подключите провод заземления!

**ВНИМАНИЕ!** Не используйте кабель питания ненадлежащего размера, так как это может привести к повреждению устройства и возгоранию.

**ВНИМАНИЕ!** Разводку проводов должен выполнять квалифицированный специалист.

**ВНИМАНИЕ! НЕ ИСПОЛЬЗОВАТЬ С МЕДИЦИНСКИМ ОБОРУДОВАНИЕМ ЖИЗНЕОБЕСПЕЧЕНИЯ!**

Ни при каких обстоятельствах данное устройство не должно применяться в медицинских приложениях, включающих оборудование поддержки жизнеобеспечения или обслуживания пациентов.

**ВНИМАНИЕ! НЕ ИСПОЛЬЗОВАТЬ РЯДОМ С АКВАРИУМАМИ!** Во избежание возгорания не используйте данное устройство с аквариумами или вблизи аквариумов. Конденсат воды от аквариума может попасть на металлические контакты под напряжением и привести к короткому замыканию.

**ВНИМАНИЕ!** Не бросайте батареи в огонь, это может привести к их взрыву.

**ВНИМАНИЕ!** Не вскрывайте батарею и не нарушайте ее корпус, вытекающий электролит опасен для кожи и зрения.

**ВНИМАНИЕ!** В устройстве присутствует опасное напряжение. Если индикаторы ИБП горят, устройство может продолжать подачу напряжения, а на его выходных разъемах может сохраняться опасное напряжение даже при отключении устройства от розетки сети питания.

**ВНИМАНИЕ!** Перед проведением любых операций по техническому обслуживанию, ремонту или отправке устройства выключите все оборудование и полностью отключите его от сети питания.

**ВНИМАНИЕ!** Перед подключением других кабелей подключите защитный провод заземления.

**НЕ УСТАНАВЛИВАЙТЕ ИБП В МЕСТАХ, ПОДВЕРЖЕННЫХ ПРЯМОМУ СОЛНЕЧНОМУ СВЕТУ ИЛИ ВБЛИЗИ ИСТОЧНИКОВ ТЕПЛОТЫДЕЛЕНИЯ!**

**НЕ БЛОКИРУЙТЕ ВЕНТИЛЯЦИОННЫЕ ОТВЕРСТИЯ В КОРПУСЕ УСТРОЙСТВА!**

**НЕ ПОДКЛЮЧАЙТЕ К ВЫХОДНЫМ РАЗЪЕМАМ ИБП БЫТОВЫЕ ЭЛЕКТРОПРИБОРЫ, ТАКИЕ КАК ФЕНЫ ДЛЯ СУШКИ ВОЛОС!**

**ТЕХНИЧЕСКОЕ ОБСЛУЖИВАНИЕ АККУМУЛЯТОРНЫХ БАТАРЕЙ ДОЛЖНО ОСУЩЕСТВЛЯТЬСЯ ИЛИ ПРОВОДИТЬСЯ ПОД НАБЛЮДЕНИЕМ СПЕЦИАЛИСТА, ЗНАКОМОГО С ПОРЯДКОМ ОБРАЩЕНИЯ С БАТАРЕЯМИ, И С СОБЛЮДЕНИЕМ НЕОБХОДИМЫХ МЕР ПРЕДОСТОРОЖНОСТИ. НЕ ДОПУСКАЙТЕ К ОБСЛУЖИВАНИЮ АККУМУЛЯТОРНЫХ БАТАРЕЙ НЕКВАЛИФИЦИРОВАННЫЙ ПЕРСОНАЛ!**

**ВНИМАНИЕ! НЕ ИСПОЛЬЗУЙТЕ ИБП ПРИ ТРАНСПОРТИРОВКЕ!** Для снижения риска возгорания или поражения электрическим током не используйте прибор при транспортировке на самолетах или кораблях. Эффект удара или вибрации, а также влажная среда в ходе перевозки может привести к короткому замыканию устройства.

**ВНИМАНИЕ!** Выполнять утилизацию и переработку ИБП, после окончания срока его службы, следует в соответствии с местными нормами. Для более подробной информации по утилизации обратитесь в сервисный центр.

Перв. примен.

Справ. №

Подпись и дата

Инд. № дубл.

Взам инв. №

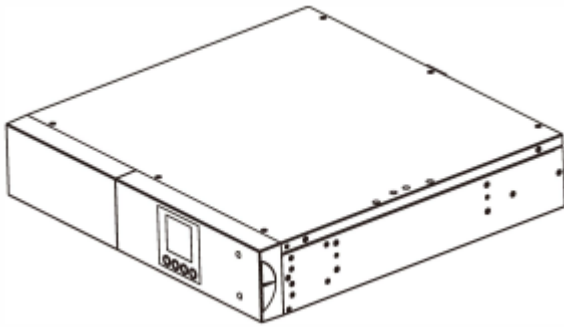
Подпись и дата

Инд. № подл.

Изм.	Лист	№ докум.	Подпись	Дата

ПИЛОТ-1000P/1500P/2000P/3000P

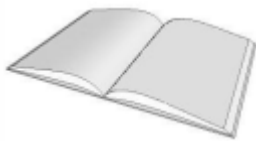
## РАСПАКОВКА



ИБП



Винты с потайной головкой: М4Х8L (8)



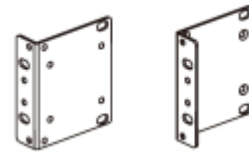
Руководство пользователя



Пылезащитные колпачки для отверстий под винты (8)



Входной шнур питания



Петли монтажной стойки (кронштейны) (2)



Выходной шнур питания



Кабель связи USB



Левая направляющая / Правая направляющая  
монтажной стойки x 2 (опционально)

Перв. примен.

Справ. №

Подпись и дата

Инд. № дубл.

Взам инв. №

Подпись и дата

Инд. № подл.

ПИЛОТ-1000P/1500P/2000P/3000P

Лист

5

Изм.	Лист	№ докум.	Подпись	Дата

# УСТАНОВКА ИБП

## УСТАНОВКА ОБОРУДОВАНИЯ

Данные универсальные ИБП могут устанавливаться в монтажной стойке или в вертикальном корпусе. Это имеет особое значение для развивающихся организаций с меняющимися требованиями, когда могут потребоваться различные варианты размещения ИБП на полу или в монтажной стойке. Для применения соответствующего способа установки следуйте указаниям ниже.

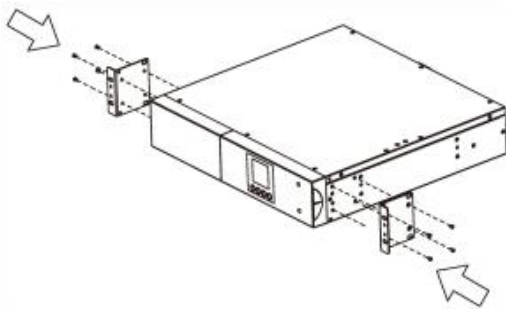
## МЕРЫ БЕЗОПАСНОСТИ

**ВНИМАНИЕ!** Во избежание возгорания или поражения электрическим током для крепления устройства используйте только монтажные кронштейны из комплекта поставки.

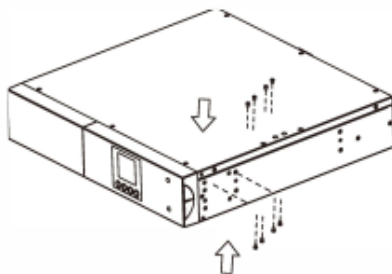
## УСТАНОВКА МОНТАЖНОЙ СТОЙКИ

### **Шаг 1: Установка петель монтажной стойки**

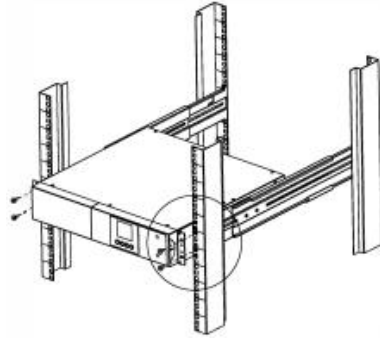
Закрепите две петли монтажной стойки на ИБП с помощью 8 винтов М4Х8 из комплекта поставки.



**Шаг 2:** Установите пылезащитные колпачки в неиспользуемые отверстия для винтов на монтажной стойке.



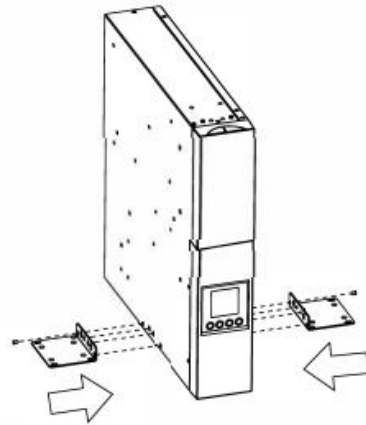
**Шаг 3:** Поместите ИБП на плоскую устойчивую поверхность лицевой стороной к себе. Закрепите ИБП в стойке с помощью четырех винтов на передней части стойки.



## ВЕРТИКАЛЬНАЯ/БАШЕННАЯ УСТАНОВКА

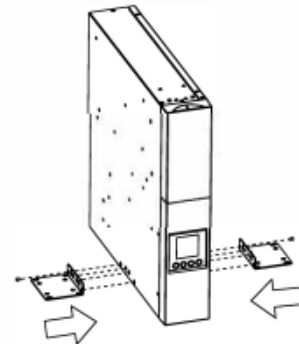
### **Шаг 1:** Закрепите основание

Затяните четыре винта на основании (петли монтажной стойки) в нижней части ИБП.



### **Шаг 2:** Установите пылезащитные колпачки

Установите пылезащитные колпачки в неиспользуемые отверстия для винтов на монтажной стойке.



Перв. примен.

Справ. №

Подпись и дата

Инд. № дубл.

Взам инв. №

Подпись и дата

Инд. № подл.

Изм.	Лист	№ докум.	Подпись	Дата

ПИЛОТ-1000P/1500P/2000P/3000P

Лист

6

## УСТАНОВКА ИБП

### ЭЛЕКТРИЧЕСКИЕ ПОДКЛЮЧЕНИЯ

После установки оборудования ИБП, его можно подключать к сети питания и подключать к нему устройства.

### МЕРЫ БЕЗОПАСНОСТИ

**ВНИМАНИЕ!** Устанавливать устройство следует в помещении с контролируемой температурой и влажностью окружающей среды, свободном от токопроводящих загрязнений. Не устанавливайте ИБП в местах с избыточной влажностью или температурой (требования к температуре и влажности окружающей среды см. в технических характеристиках).

**ВНИМАНИЕ!** Не устанавливайте ИБП, связанную с ним электропроводку и оборудование во время грозы.

**ВНИМАНИЕ!** Не работайте в одиночку в опасных условиях.

**ВНИМАНИЕ!** Во избежание поражения электрическим током не снимайте верхнюю крышку.

**ВНИМАНИЕ!** От встроенной аккумуляторной батареи опасное напряжение может подаваться на детали внутри устройства даже при его отключении от сети питания.

Перв. примен.

Справ. №

Подпись и дата

Инд. № дубл.

Взам инв. №

Подпись и дата

Инд. № подл.

Изм.	Лист	№ докум.	Подпись	Дата

ПИЛОТ-1000P/1500P/2000P/3000P

Лист

7

# УСТАНОВКА ИБП

## БЛОК-СХЕМА СИСТЕМЫ



## РУКОВОДСТВО ПО УСТАНОВКЕ ОБОРУДОВАНИЯ

1. Во время доставки и хранения батарея может разряжаться. Перед использованием ИБП настоятельно рекомендуется зарядить батарею в течение четырех часов до ее максимального заряда. Для зарядки аккумуляторной батареи просто подключите ИБП к розетке питания переменного тока.

2. Для использования программного обеспечения, поставляемого в комплекте, подключите кабель последовательного интерфейса или USB-кабель к компьютеру и соответствующему порту на ИБП. Примечание: При использовании USB-порта последовательный порт отключается, они не используются одновременно.

3. Подключите компьютер, монитор и любой накопитель данных с внешним питанием (жесткий диск, накопитель на магнитной ленте и т.п.) в выходные разъемы питания ИБП (эти действия выполняйте только при выключенном и отключенном от сети питания ИБП). НЕ ПОДКЛЮЧАЙТЕ к ИБП лазерный принтер, копировальный аппарат, электрокамин, пылесос, измельчитель бумаги и прочие электроприборы с высокими пусковыми токами и большим энергопотреблением. Потребляемая данными приборами мощность может привести к перегрузке устройства и возможному его повреждению.

4. Для защиты факса, телефона, модемной линии или сетевого кабеля подключайте телефонный или сетевой кабель от соответствующей стенной розетки в гнездо с маркировкой IN на ИБП, а телефонный или сетевой кабель от гнезда с маркировкой OUT на ИБП к модему, компьютеру, телефону, факсу или сетевому устройству.

5. Нажмите выключатель питания для включения ИБП. При этом загорается индикатор включения. При перегрузке подается звуковой сигнал, а затем ИБП непрерывно подает по два сигнала с интервалом в одну секунду. Для сброса устройства отключите некоторое оборудование от выходных разъемов. Убедитесь, что используемое оборудование имеет ток нагрузки в безопасных для устройства пределах (см. технические характеристики).

6. Данный ИБП оснащен функцией автозарядки. При подключении ИБП к сети питания переменного тока батарея автоматически заряжается, даже при выключении устройства.

7. Для поддержания оптимального заряда аккумуляторной батареи оставляйте ИБП постоянно включенным в сеть питания переменного тока.

8. Если ИБП не планируется использовать продолжительное время, отключите его от сети питания, после этого накройте его и храните с полностью заряженной аккумуляторной батареей. Перезаряжайте батарею каждые три месяца, чтобы обеспечить нормальную емкость батареи и продлить срок ее службы. Поддержание нормального заряда батареи позволит предотвратить повреждение устройства из-за протечки батареи.

9. ИБП оборудован одним USB-ПОРТОМ (по умолчанию) и одним последовательным портом, что обеспечивает связь между ИБП и компьютером, на котором установлено программное обеспечение PowerPanel® BusinessEditionAgent. ИБП может контролировать выключение компьютера во время отключения электроэнергии через соединение, в то время как компьютер может контролировать ИБП и корректировать различные программируемые параметры. Примечание: Одновременно можно использовать только один порт связи. Неиспользуемый порт автоматически отключается или отключается последовательный порт, если подключены оба порта.

10. Порт EPO (Аварийное откл)/ROO (Дистанционное откл/вкл):

Порт EPO/ROO позволяет администратору удаленно переключать ИБП. Порт EPO позволяет одновременно автоматически выключить все подключенное оборудование к ИБП при чрезвычайной ситуации. Если включен порт ROO, установки позволяют удаленно включить/выключить оборудование, подключенное к ИБП.

11. Перед подключением оборудования (кабели питания) к ИБП во избежание поражения электрическим током выключите устройство и отключите его от сети питания. Кабель питания должен иметь ЗАЗЕМЛЯЮЩИЙ провод.

Перв. примен.

Справ. №

Подпись и дата

Инд. № дубл.

Взам инв. №

Подпись и дата

Инв. № подл.

					ПИЛОТ-1000P/1500P/2000P/3000P	Лист
Изм.	Лист	№ докум.	Подпись	Дата		8

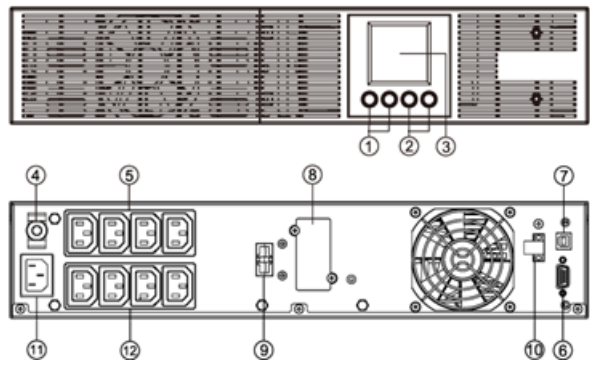


# ОСНОВНЫЕ ОПЕРАЦИИ

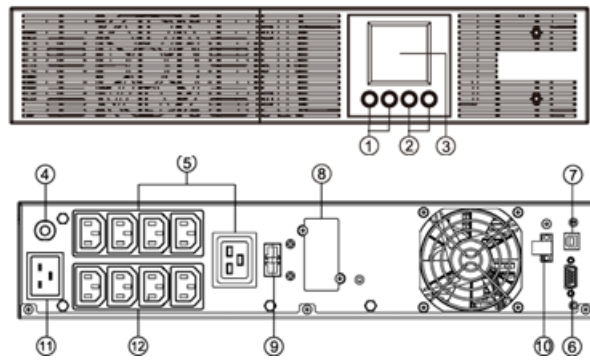
## **ПЕРЕДНЯЯ/ЗАДНЯЯ ПАНЕЛЬ БЛОКА ПИТАНИЯ**

1. **Кнопка питания**  
Главный выключатель питания ИБП.
2. **Функциональные кнопки**  
Прокрутка вверх, вниз, выбор пунктов меню и отмена операций в экранном меню.
3. **Многофункциональный ЖК-индикатор**  
Отображение статуса ИБП, информации, параметров и событий.
4. **Автоматический выключатель входа**  
Защита от перегрузки на входе и сбоев в питании.
5. **Выходы резервного питания от батареи и защиты от перенапряжения**  
Обеспечение аварийного питания оборудования от батареи и защиты от перенапряжения в сети. Обеспечивается подача питания на подключенное оборудование в течение определенного времени при перебоях в питании.
6. **Порт последовательного интерфейса**  
Последовательный порт обеспечивает связь между ИБП и компьютером. При подключении через данный порт компьютера, ИБП может контролировать его отключение при нарушении энергоснабжения, в то время как компьютер может контролировать ИБП и изменять его различные программируемые параметры.
7. **USB-порт**  
Данный порт обеспечивает связь и управление между ИБП и подключенным компьютером. Рекомендуется на подключенный к ИБП через USB-кабель ПК/сервер установить программное обеспечение PowerPanel® BusinessEditionAgent.
8. **Гнездо сетевых протоколов SNMP/HTTP**  
Гнездо для установки дополнительной SNMP-карты для удаленного сетевого контроля и управления.
9. **Разъем для подключения блока с повышенной емкостью батареи**  
Подключение дополнительных блоков *Сайбер Электро ВББ*.
10. **Гнездо EPO (аварийное отключение)**  
Дистанционное аварийное отключение ИБП.
11. **Входной разъем переменного тока**  
Подключите кабель питания переменного тока к соответствующим образом смонтированной розетке с гнездом заземления.

12. **Критические / некритические розетки (если применимо)**  
Данная функция предоставляет возможность создавать приоритеты нагрузок — это означает, что вся мощность аккумуляторной батареи гарантированно передается в указанные розетки во время пропадания питания. Данное устройство возможно запрограммировать так, чтобы оно обеспечивало дополнительное время работы для оборудования, подключенного к розеткам «КРИТИЧЕСКИЕ», и в то же время прекращало подачу питания на оборудование, подключенное к розеткам «НЕ КРИТИЧЕСКИЕ», по истечении заданного периода времени.



**ПИЛОТ-1000P/1500P/2000P**



**ПИЛОТ-3000P**

Перв. примен.  
Справ. №  
Подпись и дата  
Инд. № дубл.  
Взам инв. №  
Подпись и дата  
Инд. № подл.

Изм.	Лист	№ докум.	Подпись	Дата
------	------	----------	---------	------

## ОСНОВНЫЕ ОПЕРАЦИИ

### ОПИСАНИЕ ПЕРЕДНЕЙ И ЗАДНЕЙ ПАНЕЛИ БАТАРЕЙНОГО МОДУЛЯ

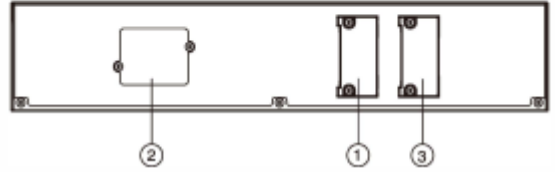
**1. Входящий разъем**

Разъем для последовательного подключения батарейных модулей. Снимите крышку для доступа.



**2. Заменяемый предохранитель**

Доступ для замены предохранителя на задней панели. Выполняется квалифицированным персоналом.



**3. Выходящий разъем**

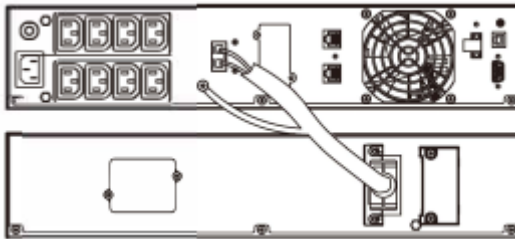
Используйте этот разъем для подключения к модулю питания или для соединения со следующим батарейным модулем.

**ВББ 24В/48В/72В пост. тока**

### ПОДКЛЮЧЕНИЕ 1: СИЛОВОЙ МОДУЛЬ С ОДНИМ БАТАРЕЙНЫМ МОДУЛЕМ

**Шаг 1:** Используйте кабель батарейного модуля для соединения батарейного модуля с блоком питания.

**Шаг 2:** Используйте винты для крепления заземления.

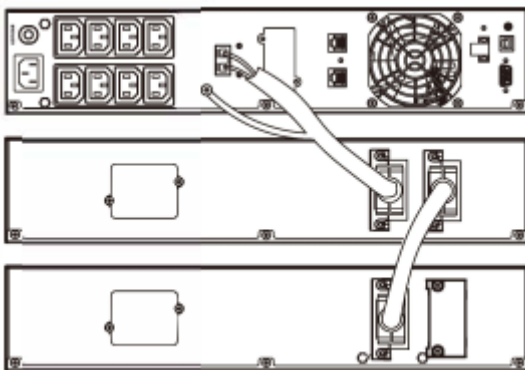


### ПОДКЛЮЧЕНИЕ 2: СИЛОВОЙ МОДУЛЬ С НЕСКОЛЬКИМИ БАТАРЕЙНЫМИ МОДУЛЯМИ

**Шаг 1:** Подсоедините первый батарейный модуль к блоку питания используя кабель батарейного модуля.

**Шаг 2:** Используйте кабель батарейного модуля для соединения второго батарейного модуля с первым батарейным модулем.

**Шаг 3:** Используйте винты для крепления заземления.



Перв. примен.

Справ. №

Подпись и дата

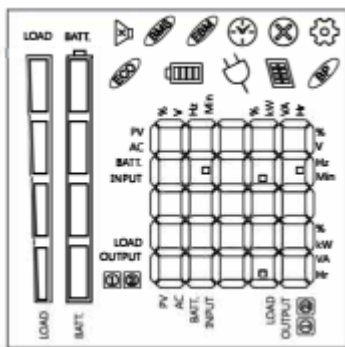
Инд. № дубл.

Взам инв. №

Подпись и дата

Инд. № подл.

## ОСНОВНЫЕ ОПЕРАЦИИ



### ОПИСАНИЕ ДРУГИХ ИНДИКАТОРОВ

	<b>БЕЗ ЗВУКА:</b> этот значок появляется, когда ИБП находится в беззвучном режиме. В бесшумном режиме сигнал тревоги не подается до тех пор, пока батарея не разрядится.
	<b>ЕВМ:</b> указывает номер внешнего батарейного модуля.
	<b>РАСПИСАНИЕ:</b> пользователи могут настроить расписание для включения и выключения компьютера и ИБП через программу PowerMaster Plus. На ЖК-дисплее отобразится, сколько времени осталось до того, как ИБП снова включится или выключится.
	<b>ОШИБКА:</b> этот значок появляется в случае неисправности ИБП.
	<b>Режим настройки:</b> светится постоянно, когда ИБП находится в режиме настройки параметров. Мигает, когда ИБП находится в режиме изменения конкретного параметра.
	<b>Режим работы от батареи</b> Если этот значок мигает, батарею необходимо заменить.
	<b>Режим работы от сети:</b> свечение
	<b>Нагрузка в процентах от полной мощности ИБП</b> 
	<b>Емкость батареи:</b> Режим работы от батареи: емкость батареи Режим работы от сети: 1. Зарядка аккумулятора: циклическое свечение 2. Батарея полностью заряжена: свечение 3. Режим работы от сети без зарядного устройства: емкость аккумулятора 
	<b>Режим работы выходов (если применимо):</b> показывает состояние работы критических / некритических выходов

Перв. примен.

Справ. №

Подпись и дата

Инд. № дубл.

Взам инв. №

Подпись и дата

Инд. № подл.

Изм.	Лист	№ докум.	Подпись	Дата			

# ОСНОВНЫЕ ОПЕРАЦИИ

## ЖК-ЭКРАН — СТАТУС ИБП

Режим работы	Описание	ЖК-дисплей
Режим работы от сети	Подключенные устройства обеспечиваются электроэнергией от сети. Одновременно данный режим также заряжает батарею.	
Режим ожидания	ИБП выключен и не подает питания на выход, но батарею все еще можно заряжать.	
Режим работы от батареи	Устройство подает на выход питание от батареи.	
Режим неисправности	ИБП находится в режиме неисправности, и пользователь может проверить код неисправности на ЖК-дисплее.	

Перв. примен.

Справ. №

Подпись и дата

Инв. № дубл.

Взам инв. №

Подпись и дата

Инв. № подл.

Изм.	Лист	№ докум.	Подпись	Дата
------	------	----------	---------	------

ПИЛОТ-1000P/1500P/2000P/3000P

Лист

12

## ОСНОВНЫЕ ОПЕРАЦИИ

### КОД СОБЫТИЯ, ОПИСАНИЕ

Код события	Описание причины
5	<b>Ошибка запуска INV:</b> Ошибка цепи инвертора.
6	<b>Высокое напряжение INV:</b> Ошибка в цепи высокого напряжения инвертора
7	<b>Низкое напряжение INV:</b> Высокая нагрузка или ошибка в цепи инвертора
8	<b>Короткий INV:</b> Ошибка цепи инвертора.
9	<b>Высокое напряжение батареи:</b> Внешний батарейный модуль подключен неправильно или ошибка зарядки
10	<b>Низкое напряжение батареи:</b> Ошибка батареи
11	<b>Высокая температура:</b> Высокая температура окружающей среды или закрыто вентиляционное отверстие
12	<b>Перезгрузка:</b> ИБП перезружен.
13	<b>Ошибка вентилятора:</b> закрыто вентиляционное отверстие или вентилятор неисправен
54	<b>Высокая температура:</b> Высокая температура окружающей среды или закрыто вентиляционное отверстие
55	<b>Низкий заряд батареи:</b> Напряжение батареи слишком низкое для запуска ИБП
56	<b>Перезгрузка:</b> ИБП перезружен
57	<b>ЕРО отключен:</b> Нет соединения с ЕРО
58	<b>Ошибка вентилятора:</b> закрыто вентиляционное отверстие или вентилятор неисправен
59	<b>Неисправная батарея:</b> Ошибка батареи
61	<b>Bat Disconnect:</b> Батарея отключена
62	<b>Remote shutdown:</b> Активно удаленное отключение

### ФУНКЦИИ КНОПОК

Кнопка	Описание операции
<b>ВКЛ. (ON)</b>	Нажмите эту кнопку, чтобы включить ИБП. В линейном режиме нажмите и удерживайте кнопку «ВКЛ» 5 секунд, чтобы активировать мест батарею.
<b>ВЫКЛ (OFF)</b>	Нажмите эту кнопку, чтобы выключить ИБП. (перевести в режим StandBy – режим ожидания: питание поступает на ИБП, выходы ИБП обесточены)
<b>ENTER</b>	Нажмите эту кнопку и удерживайте ее в течение 5 секунд, чтобы войти в режим настройки в режиме ожидания (standby). В режиме настройки нажмите эту кнопку, чтобы войти в режим изменения параметра (значок «шестеренка» начнет мигать) и подтверждение выбора измененного параметра, или нажмите и удерживайте эту кнопку, чтобы выйти из режима настройки и сохранить изменения.
<b>ESC</b>	В режиме настройки нажмите эту кнопку, чтобы отобразить следующий параметр, или нажмите и удерживайте эту кнопку в течение длительного времени, чтобы выйти из режима настройки без сохранения изменений. Нажмите кнопку «ESC» в течение 5 секунд для включения и выключения звукового оповещения.

Изм.	Лист	№ докум.	Подпись	Дата
------	------	----------	---------	------

ПИЛОТ-1000P/1500P/2000P/3000P

Лист

13

Перв. примен.

Справ. №

Подпись и дата

Инд. № дубл.

Взам инв. №

Подпись и дата

Инд. № подл.

# ОСНОВНЫЕ ОПЕРАЦИИ

## НАСТРОЙКА КОНФИГУРАЦИИ

### ЖК-дисплей

1. Нажмите кнопку дисплея «ENTER» или «ESC», чтобы листать параметры в прямом или обратном порядке.

Номер	Описание	ЖК-дисплей
1 (по умолчанию)	Вход переменного тока	AC INPUT 230 V
	Выход переменного тока	OUTPUT 230 V
2	Остающееся время работы от батареи	BATT 300 Min
	Предельная нагрузка	LOAD 30 %
3	Емкость батареи	BATT 30 %
	Электросчетчик	30 kW 30 Hr

2. Нажмите кнопки «ON» + «ENTER» одновременно и удерживайте в течение 3-х секунд, чтобы активировать режим вертикального экрана или выйти из него.

Режим горизонтального экрана	Режим вертикального экрана
<p>LOAD BATT.</p> <p>INPUT 230 V</p> <p>OUTPUT 230 V</p> <p>① ②</p>	<p>LOAD</p> <p>BATT.</p> <p>AC INPUT 230 V</p> <p>OUTPUT 230 V</p> <p>① ②</p>

Изм.	Лист	№ докум.	Подпись	Дата
------	------	----------	---------	------

ПИЛОТ-1000P/1500P/2000P/3000P

Лист

14

Перв. примен.

Справ. №

Подпись и дата

Инд. № дубл.

Взам инв. №

Подпись и дата

Инд. № подл.


## ОСНОВНЫЕ ОПЕРАЦИИ

Пользователь может настроить 9 параметров ИБП.

1. Нажмите кнопку «ENTER» и удерживайте в течение 5 секунд, чтобы активировать режим настройки. Первый параметр настройки будет отображен на экране ЖК-дисплея.

**Примечание:** Режим программирования ручных настроек можно запускать ТОЛЬКО в то время, когда ИБП находится в режиме ожидания. Чтобы перевести ИБП в режим ожидания, подключите к ИБП питание от сети и не включайте его.

2. Нажмите кнопку «ESC» для прокрутки на другую страницу параметров (001-009);

3. Нажмите кнопку «ENTER», чтобы начать изменения нужного параметра. Значок  начнет мигать.

4. В режиме изменения конкретного параметра (001-009) нажмите кнопку «ESC» для изменения параметра. После нажмите кнопку «ENTER» для подтверждения выбора.

5. Нажмите и удерживайте кнопку «ESC» для выхода из режима настроек.

Номер настройки	Подменю настройки	Доступные настройки	Настройки по умолчанию	ЖК-дисплей
001	Выходное напряжение	=[208В] [220В] [230В] [240В]	230В	001 230
002	Выходная частота	= [50Гц] [60Гц]	50Гц	002 50
003	EPO/ROO*	[EPO]/[ROO]	EPO	003 EPO
004	Номер ЕВМ**	[0bP]/[1bP]/[2bP]/[3bP]/[4bP]	0bP	004 0bP
005	Выбор емкости установленных батарей	[7AЧ]/[9AЧ]	7AЧ	005 7AЧ
006	Зуммер	[DIS](Отключен)/[ENA](Включен)	Включен	006 E n A
007	Выход NCL (если применимо)	[DIS](Отключен)/[ENA](Включен)	Включен	007 E n A
008	Автотестирование батареи	[DIS](Отключено)/[ENA](Включено) (1 месяц/3 месяца/6 месяцев)	Отключено	008 d . 5
009	Не используется в данной версии	[CLR] (удаление)	/	009 CLR

Перв. примен.

Справ. №

Подпись и дата

Инд. № дубл.

Взам инв. №

Подпись и дата

Инд. № подл.

ПИЛОТ-1000P/1500P/2000P/3000P

Лист

15

Изм.    Лист    № докум.    Подпись    Дата

Перв. примен.

Справ. №

\*) ROO (дистанционное включение/выключение): если ROO включен, ИБП можно включать/выключать через порт ROO. Если порт ROO отключен (разомкнут), ИБП будет выключен. Если порт ROO включен (замкнут), ИБП будет включен в тот момент, когда будет подаваться сетевое напряжение. EPO (emergency power off) — режим аварийного выключения ИБП. При срабатывании данного режима, возврат ИБП в нормальное состояние возможен только через сброс на передней панели.

\*\*\*) Количество ЕВМ (ВББ — внешний аккумуляторный блок). ИБП не может автоматически определять количество внешних батарей, поэтому требуется ручной ввод данных пользователем. Данный параметр влияет только на корректный подсчет прогнозируемого оставшегося времени автономной работы.

Подпись и дата

Инд. № дубл.

Взам инв. №

Подпись и дата

Инд. № подл.

Изм.	Лист	№ докум.	Подпись	Дата

ПИЛОТ-1000P/1500P/2000P/3000P

Лист

16



## ОБСЛУЖИВАНИЕ

### Хранение

При хранении ИБП в течение продолжительного времени накройте его и перед этим полностью зарядите аккумуляторную батарею. Перезаряжайте батарею каждые три месяца для продления срока ее службы.

### Меры безопасности

**ВНИМАНИЕ!** Для замены используйте только аккумуляторные батареи, сертифицированные компанией САЙБЕР ЭЛЕКТРО. Использование аккумуляторных батарей ненадлежащего типа представляет электрическую опасность и может привести к взрыву, возгоранию, поражению электрическим током или короткому замыканию.

**ВНИМАНИЕ!** Аккумуляторная батарея обладает электрическим зарядом, который может вызвать серьезные ожоги. Перед обслуживанием аккумуляторных батарей снимите с себя все токопроводящие предметы (украшения, цепочки, наручные часы, кольца).

**ВНИМАНИЕ!** Не вскрывайте батарею и не нарушайте ее корпус. Электролит опасен для кожи и зрения и может быть токсичным.

**ВНИМАНИЕ!** Перед обслуживанием аккумуляторных батарей во избежание поражения электрическим током выключите и отключите ИБП от розетки сети питания.

**ВНИМАНИЕ!** Пользуйтесь только инструментом с изолированными ручками. Не укладывайте инструменты или металлические предметы на верхнюю панель ИБП или клеммы батареи.

### Батарея для замены

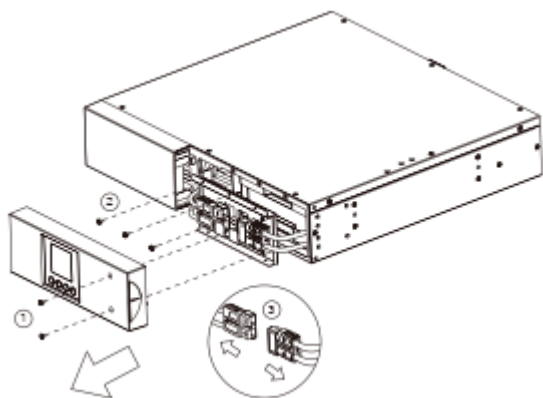
На передней панели ИБП указана модель батареи для замены.

### Утилизация батареи

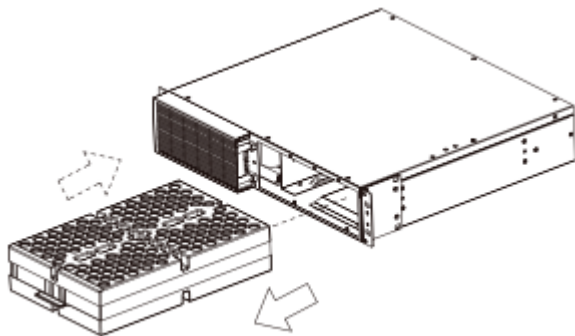
Аккумуляторные батареи относятся к разряду опасных отходов и должны утилизироваться соответствующим образом. По вопросам правильной утилизации и переработки аккумуляторных батарей обращайтесь в органы местного управления. Не бросайте батарею в огонь.

### Установка батареи

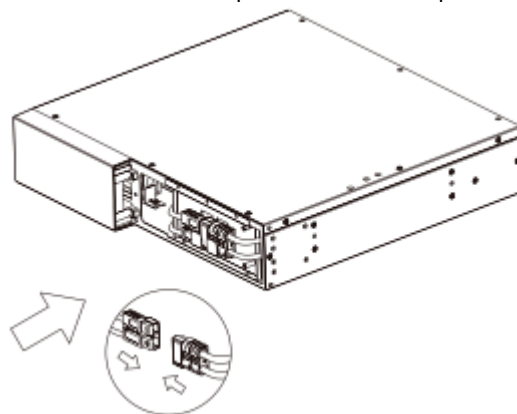
**Шаг 1:** Снимите передние панели. Открутите крепежные винты из батарейного кронштейна, затем удалите крышку и разъедините разъемы.



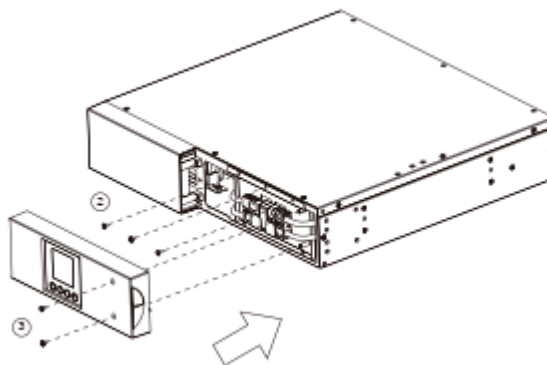
**Шаг 2:** Осторожно извлеките лоток батареи и установите на их место новый лоток батареи.



**Шаг 3:** Вставьте батарею. Соедините разъемы.



**Шаг 4:** Верните обратно крышку, крепежные винты и передние панели.



Перв. примен.

Справ. №

Подпись и дата

Инд. № дубл.

Взам инв. №

Подпись и дата

Инд. № подл.

Изм.	Лист	№ докум.	Подпись	Дата
------	------	----------	---------	------

ПИЛОТ-1000P/1500P/2000P/3000P

Лист

17

## ТЕХНИЧЕСКИЕ ХАРАКТЕРИСТИКИ

Модель	ПИЛОТ-1000P	ПИЛОТ-1500P	ПИЛОТ-2000P	ПИЛОТ-3000P
<b>Конфигурация</b>				
Емкость (В·А)	1000	1500	2000	3000
Мощность (Вт)	900	1350	1800	2700
Форм-фактор	Монтажная стойка / Башенная конфигурация (вертикальный корпус)			
<b>Вход</b>				
Диапазон входного напряжения	165 В-290 В			
Диапазон частоты на входе	45-65 Гц			
Кэффициент входной мощности	0,98			
Холодный запуск	Да			
<b>Выход</b>				
Форма выходного сигнала	Синусоида			
Выходное напряжение	230В±10%			
Частота на выходе	50/60 Гц (автоматическое определение или настройка) ± 1 Гц			
Время срабатывания (типовое)	2-6 мс обычно, 10мс макс. (при режиме Narrow (узкий))			
Кэффициент мощности	0,9			
Защита от перегрузки	Нормальный режим > 110% – сигнал тревоги длительный < 100% – возвращение назад AVR & Режим работы от батареи > 110% – Неисправность после 1МИН < 100% – возвращение назад >120% Неисправность немедленно			
Защита от короткого замыкания	Моментальное отключение выходов ИБП или защита предохранителем / автоматическим выключателем			
<b>Батарея</b>				
Характеристики	(2) 12В/7,5 Ач	(4) 12В/7 Ач	(4) 12В/7,5 Ач	(6) 12В/7,5 Ач
Время зарядки (типовое)	4 часа (внутренние батареи)			
Герметизация, обслуживание не требуется	Да			
<b>Индикаторы состояния</b>				
ЖК-дисплей	Графический ЖК-дисплей			
Звуковые сигналы	Режим батареи, Батарея разряжена, Перегрузка, Сбой ИБП, Заменить батарею, Режим байпас, Невозможность зарядки/перезарядки, Ошибка вентилятора, Включен EPO			
<b>Требования к окружающей среде</b>				
Рабочая температура	От 0 до 40 °С			
Относительная влажность	От 0 до 90% без образования конденсата			
Рабочий диапазон высоты	0-2000 метров			
<b>Управление</b>				
Функции устройства	Самотестирование, автоматическая зарядка, автоматический перезапуск, автоматическое восстановление после перегрузки			
Порты подключения	(1) последовательный порт (RS232), (1) USB-порт			
Совместимость с протоколами SNMP/HTTP	(1) слот расширения			
<b>Программное обеспечение</b>				
Программное обеспечение управления питанием				
<b>Физические параметры</b>				
Размеры (ШхВхГ)	88x438x430 мм			88x438x610 мм
Вес нетто (кг)	16,2	25	26,2	37,7

Перв. примен.

Справ. №

Подпись и дата

Инд. № дубл.

Взам инв. №

Подпись и дата

Инд. № подл.

ПИЛОТ-1000P/1500P/2000P/3000P

Лист

18

Изм.	Лист	№ докум.	Подпись	Дата
------	------	----------	---------	------

## УСТРАНЕНИЕ НЕИСПРАВНОСТЕЙ

Проблема	Возможная причина	Устранение
<b>Предупреждение</b>		
O/P Overload (Перезгрузка по выходу)	Для питания подключенного оборудования требуется мощность больше, чем способен обеспечить данный ИБП. Если ИБП работает в режиме питания от сети, он переключается на обходной режим; если ИБП работает в режиме от батареи, он отключается.	Отключение некритичного оборудования. При решении ИБП продолжает работу в обычном режиме.
Battery Mode (Режим батареи)	ИБП работает в режиме батареи.	Сохраните данные и выполните штатное отключение устройств.
Battery Low (Батарея разряжена)	ИБП работает в режиме батареи и скоро отключится из-за чрезмерно низкого заряда батареи.	При восстановлении питания от сети ИБП автоматические перезапускается.
BAT Disconnected/ Battery Replace (Сбой батареи/ Замените батарею)	Не поступает питание от батареи.	Проверьте подключение батареи.
	ИБП не прошел проверку батареи.	Обратитесь в службу технической поддержки для замены батареи.
EPO OFF	Нарушено подключение EPO (аварийное отключение).	Проверьте подключение EPO.
<b>Fault (Сбой)</b>		
Over Temperature (Высокая температура)	Высокая температура окружающей среды.	1. Проверьте работу вентилятора охлаждения и вентиляционные отверстия. 2. Для ремонта обращайтесь в сертифицированный центр.
OutputShort (Короткое замыкание на выходе)	Короткое замыкание в выходной цепи.	1. Выключите ИБП 2. Возможны проблемы с подключенным оборудованием, устраните их и проверьте.
HighO/PV (Высокое выходное напряжение)	Слишком высокое напряжение на выходе.	1. Выключите ИБП 2. Для ремонта обращайтесь в сертифицированный центр.
LowO/PV (Низкое выходное напряжение)	Слишком низкое напряжение на выходе.	
<b>Другое</b>		
Сбой запуска	Высокая температура или сбой вентилятора, или низкий заряд батареи, или отключен EPO.	1. Перезапустите ИБП и нажмите кнопку «UP/DOWN», чтобы посмотреть код события и описание причины. 2. Для ремонта обращайтесь в сертифицированный центр.

Перед тем, как позвонить в отдел послепродажного обслуживания, подготовьте следующую информацию:

- 1) Номер модели, серийный номер;
- 2) Дата возникновения проблемы;
- 3) Информация, отражаемая светодиодами, состояние бумильника;
- 4) Состояние питающей сети, тип и мощность нагрузки, температура окружающей среды, состояние вентиляции.
- 5) Информация о внешнем аккумуляторе (емкость, количество);
- 6) Другая информация для полного описания проблемы.

ПИЛОТ-1000P/1500P/2000P/3000P

Лист

19

Изм. Лист № докум. Подпись Дата

Перв. примен.

Справ. №

Подпись и дата

Инд. № дубл.

Взам инв. №

Подпись и дата

Инд. № подл.

## ПРИМЕНИМЫЕ СТАНДАРТЫ

Данный продукт соответствует ТУ 26.20.40-001-44240113-2021 и межгосударственному стандарту Российской Федерации «Оборудование информационных технологий» ГОСТ IEC 60950-1-2014.

Подтвержден сертификатом соответствия регламентам Таможенного союза:

- «Электромагнитная совместимость технических средств» (ТР ТС020/2011)
- «О безопасности низковольтного оборудования» (ТР ТС004/2011).

### ИЗГОТОВИТЕЛЬ:

ООО «СТАБТЕХ»  
 143041, РОССИЯ, МОСКОВСКАЯ ОБЛ., ОДИНЦОВСКИЙ Г.О.,  
 Г. ГОЛИЦЫНО, МОЖАЙСКОЕ Ш., Д. 160, СТР. 1, ЭТАЖ 1, КАБ. 12  
 Тел: +7 (495) 181-73-62  
[www.stab-tech.ru](http://www.stab-tech.ru)

### ПРЕДСТАВИТЕЛЬСТВО:

«СайберЭлектро»  
[сайберэлектро.рф](http://сайберэлектро.рф)  
[info@cyber-electro.ru](mailto:info@cyber-electro.ru)  
 +7(495) 258-76-76



ПИЛОТ-1000P/1500P/2000P/3000P

Лист

20

Изм.	Лист	№ докум.	Подпись	Дата